

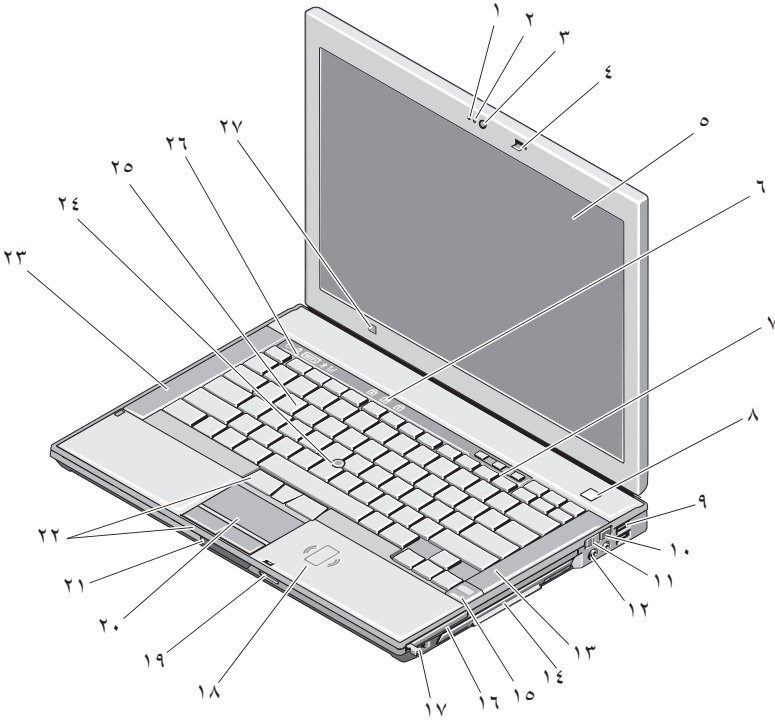


## حول التحذير

تحذير: يشير التحذير إلى احتمال حدوث ضرر بالملكات أو إصابة شخصية أو وفاة. ⚠️

# Dell™ Latitude™ E6400

## معلومات عن الإعداد والميزات



٢ مصباح الكاميرا (اختياري)  
٤ قفل الشاشة  
٦ مصابيح حالة لوحة المفاتيح

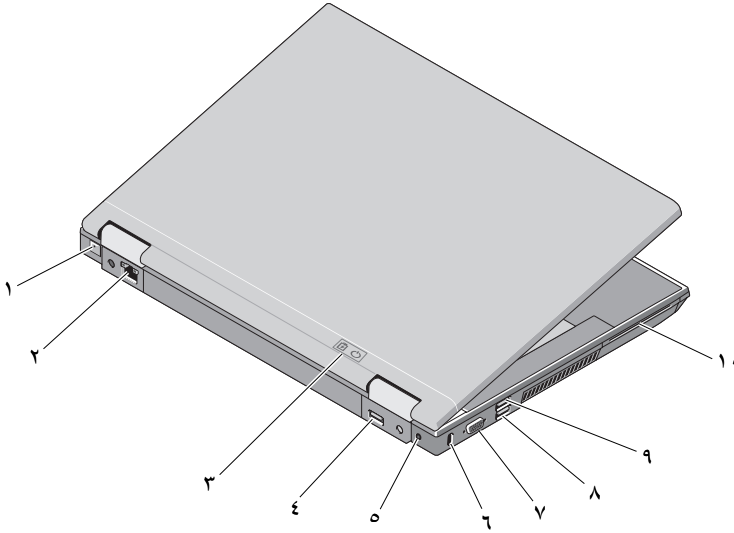
١ الميكروفون (اختياري)  
٣ الكاميرا (اختياري)  
٥ الشاشة



OKR026A02

سبتمبر ٢٠٠٨

زر الطاقة	٨	أزرار التحكم في مستوى الصوت	٧
محدد موقع الشبكات اللاسلكية Wi-Fi Catcher™	١٠	موصلات USB (٢)	٩
موصلات الصوت (٢)	١٢	المفتاح اللاسلكي	١١
علبة الوسائط (مع محرك الأقراص الضوئية)	١٤	السماعة اليمنى	١٣
فتحة PC Card	١٦	قارئ البصمات (اختياري)	١٥
قارئ البطاقة الذكية الذي لا يحتوي على أطراف تلامس	١٨	موصل IEEE 1394a	١٧
لوحة اللمس	٢٠	قارئ بطاقة الذاكرة الرقمية الأمانة (SD)	١٩
أزرار لوحة اللمس/مفتاح التوجيه	٢٢	مفتاح تحرير قفل الشاشة	٢١
مفتاح التوجيه	٢٤	السماعة اليسرى	٢٣
مصابيح حالة الجهاز	٢٦	لوحة المفاتيح	٢٥
		مستشعر الإضاءة المحيطة	٢٧



موصل الشبكة RJ-45	٢	موصل المودم RJ-11 (اختياري)	١
منفذ عرض DisplayPort متعدد الأوضاع	٤	مصباح البطارية/مصباح الطاقة	٣
فتحة كابل الأمان	٦	محول التيار المتردد	٥

موصل eSATA/USB ٨

قارئ البطاقة الذكية ١٠

موصل الفيديو ٧

موصل USB PowerShare ٩

**تحذير:** تجنب سد فتحات التهوية أو دفع أجسام داخلها أو ترك الغبار يتراكم داخلها. لا تضع كمبيوتر Dell™ أثناء تشغيله في بيئة ينخفض فيها سريان الهواء - مثل الحقائق المغلقة. إن الحد من سريان الهواء من شأنه أن يتلف الكمبيوتر أو يسبب نشوب حريق. يقوم الكمبيوتر بتشغيل المروحة عندما ترتفع درجة حرارته. الضوضاء الصادرة عن المروحة عادية ولا تشير إلى وجود مشكلة في المروحة أو في الكمبيوتر.



## الإعداد السريع

**تحذير:** قبل أن تبدأ بتنفيذ أي من الإجراءات الموضحة في هذا القسم، اتبع إرشادات الأمان الواردة مع الكمبيوتر. لمزيد من المعلومات حول أفضل الممارسات، راجع [www.dell.com/regulatory\\_compliance](http://www.dell.com/regulatory_compliance).



**تحذير:** يعمل محوّل التيار المتردد مع مأخذ التيار الكهربائي في جميع أنحاء العالم. إلا أن موصلات الطاقة ومشاركات الكهرباء تختلف من بلد إلى آخر. لذلك فإن استخدام كابل غير متوافق أو توصيل الكابل بشكل غير سليم في مشترك الكهرباء أو المأخذ الكهربائي قد يؤدي إلى نشوب حريق أو إتلاف الأجهزة.



**تنبيه:** عندما تقوم بفصل كابل محوّل التيار المتردد من الكمبيوتر، أمسك الموصل، وليس الكابل نفسه، واسحب بإحكام ولكن برفق لتفادي إتلاف الكابل. وعندما تقوم بلف كابل محوّل التيار المتردد، تأكد من أنك تتبّع زاوية الموصل الموجود على محوّل التيار المتردد لتجنب إتلاف الكابل.



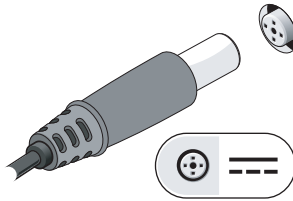
**ملاحظة:** قد لا يتم شحن بعض الأجهزة إن لم تقم بطلبها.



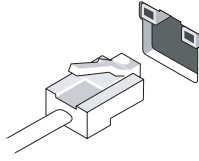
**ملاحظة:** يوصى بتشغيل وإيقاف تشغيل الكمبيوتر لديك مرة واحدة على الأقل قبل تثبيت أي بطاقات أو توصيل الكمبيوتر بجهاز إرساء أو أي جهاز خارجي، مثل الطابعة.



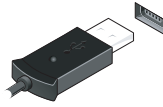
١ قم بتوصيل محوّل التيار المتردد بموصل محوّل التيار المتردد على الكمبيوتر وبالمأخذ الكهربائي.



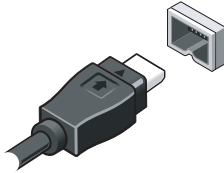
٢ قم بتوصيل كابل الشبكة.



٣ قم بتوصيل أجهزة USB، مثل الماوس أو لوحة المفاتيح.



٤ قم بتوصيل أجهزة IEEE 1394 مثل مشغل أقراص DVD.



- قم بفتح شاشة الكمبيوتر واضغط على زر الطاقة لتشغيل الكمبيوتر.



## المواصفات

**ملاحظة:** تختلف العروض باختلاف المنطقة للحصول على مزيد من المعلومات حول تهيئة الكمبيوتر، انقر فوق **Start** (ابداً) ← **Help and Support** (التعليمات والدعم) ثم حدد خيار عرض المعلومات المتعلقة بالكمبيوتر.

### الفيديو

**ملاحظة:** يحتوي كمبيوتر Dell™ الخاص بك على خيارات مدمجة ومنفصلة للفيديو.

نوع الفيديو:	مدمج ومنفصل على لوحة النظام مع أجهزة تسريع
ناقل البيانات	فيديو مدمج أو فيديو PCI-Express x16
وحدة تحكم في الفيديو	فيديو مدمج: معجّل وسائط الرسومات من Intel® مع محرك قرص صلب بسرعة ٤٥٠٠ لفة
ذاكرة الفيديو	فيديو منفصل: nVIDIA Quadro NVS 160M
	فيديو مدمج:
	سعة تصل حتى ١ جيجابايت (مع ذاكرة نظام سعة ٢ جيجابايت أو أكثر—Microsoft® Windows® XP)
	سعة تصل حتى ١,٧ جيجابايت (مع ذاكرة نظام سعة ٤ جيجابايت أو أكثر—Windows Vista®)
	فيديو منفصل: ذاكرة مخصصة بسعة ٢٥٦ ميجابايت

## البطارية

بطارية شريحة أيون الليثيوم "الذكية" المنشورية ذات ١٢ خلية (٨٤ وات لكل ساعة)  
بطارية أيون الليثيوم "الذكية" ذات ٩ خلايا (٨٥ وات لكل ساعة)  
بطارية أيون الليثيوم "الذكية" ذات ٦ خلايا (٥٦ وات لكل ساعة)  
بطارية أيون الليثيوم "الذكية" ذات ٤ خلايا (٣٥ وات لكل ساعة)

الأبعاد:

بطاريات أيون الليثيوم ذات ٤ أو ٦ خلايا:

٢٠٦ مم (٨,١١ بوصة)

العمق

١٩,٨ مم (٠,٧٨ بوصة)

الارتفاع

بطاريات أيون الليثيوم ذات ٩ خلايا:

٢٠٨ مم (٨,٦٧ بوصة)

العمق

٢٢,٣ مم (٠,٨٨ بوصة)

الارتفاع

بطاريات شريحة أيون الليثيوم ذات ١٢ خلية:

١٤,٤٨ مم

العمق

٢١٧,٢٤ مم

الارتفاع

٠,٢٤ كجم (٠,٥٣ رطلاً) (٤ خلايا)

الوزن

٠,٣٣ كجم (٠,٧٣ رطلاً) (٦ خلايا)

٠,٥١ كجم (١,١٢ رطلاً) (٩ خلايا)

٠,٨٥ كجم (١,٨٧ رطلاً) (١٢ شريحة خلية)

الجهد الكهربائي:

١٤,٨ فولت تيار مستمر

بطارية ذات ٤ خلايا

١١,١ فولت تيار مستمر

٦ خلايا و ٩ خلايا

١٤,٨ فولت تيار مستمر

بطارية الشريحة ذات ١٢ خلية

نطاق درجة الحرارة:

من صفر إلى ٤٠ درجة مئوية (٣٢ إلى ١٠٤ درجة فهرنهايت)

أثناء التشغيل

من -١٠ إلى ٦٥ درجة مئوية (١٤ إلى ١٤٩ درجة فهرنهايت)

أثناء التخزين

CR-2032

بطارية خلوية مصغرة

## محول التيار المتردد

جهد الإدخال	١٠٠-٢٤٠ فولت تيار متردد
تيار الإدخال (الحد الأقصى)	١,٥ أمبير
تردد الإدخال	٥٠-٦٠ هرتز
نطاق درجة الحرارة:	من صفر إلى ٣٥ درجة مئوية (٣٢ إلى ٩٥ درجة فهرنهايت)
أثناء التشغيل	من ٤٠- إلى ٦٥ درجة مئوية (-٤٠ إلى ١٤٩ درجة فهرنهايت)
أثناء التخزين	
محول التيار المتردد من نوع PA-12 المخصص للتثقل	
بقوة ٦٥ وات:	

جهد الإخراج	١٩,٥ فولت تيار مستمر
تيار الإخراج	٣,٣٤ أمبير
الارتفاع	١٥ مم (٠,٦ بوصة)
العرض	٦٦ مم (٢,٦ بوصة)
العمق	١٢٧ مم (٥,٠ بوصة)
الوزن	٠,٢٩ كجم (٠,٦٤ رطلاً)

## محول تيار متردد من نوع PA-10 من السلسلة D-Series بقوة ٩٠ وات:

جهد الإخراج	١٩,٥ فولت تيار مستمر
تيار الإخراج	٤,٦٢ أمبير
الارتفاع	٣٢ مم (١,٣ بوصة)
العرض	٦٠ مم (٢,٤ بوصة)
العمق	١٤٠ مم (٥,٥ بوصة)
الوزن	٠,٤٢٥ كجم (٠,٩٠ رطلاً)

## محول تيار متردد من نوع PA-3E من السلسلة E-Series بقوة ٩٠ وات:

جهد الإخراج	١٩,٥ فولت تيار مستمر
تيار الإخراج	٤,٦٢ أمبير
الارتفاع	١٥ مم (٠,٦ بوصة)
العرض	٧٠ مم (٢,٨ بوصة)
الطول	١٤٧ مم (٥,٨ بوصة)
الوزن	٠,٣٤٥ كجم (٠,٧٦ رطلاً)

---

المعلومات الواردة في هذه الوثيقة عرضة للتغيير بدون إشعار.  
© 2008 Dell Inc. كافة الحقوق محفوظة. طبع في أيرلندا.

يُمنع منعاً باتاً إجراء أي نسخ لهذه المواد بأي شكل من الأشكال بدون إذن كتابي من شركة Dell Inc.

إن العلامات التجارية المستخدمة في هذا النص وهي *Dell* و *Latitude* و *Wi-Fi Catcher* وشعار *DELL* هي علامات تجارية تابعة لشركة Dell Inc.؛ أما *Intel* فهي علامة تجارية مسجلة لشركة Intel Corporation في الولايات المتحدة ودول أخرى؛ و *Microsoft* و *Windows* و *Windows Vista* هي إما علامات تجارية أو علامات تجارية مسجلة لشركة Microsoft Corporation في الولايات المتحدة و/أو دول أخرى.

قد يتم استخدام علامات تجارية وأسماء تجارية أخرى في هذه الوثيقة للإشارة إلى إما الكيانات المالكة لهذه العلامات والأسماء أو إلى منتجاتها. تتنصل شركة Dell Inc. من أية حقوق ملكية خاصة بعلامات وأسماء تجارية تابعة للغير.